

PRAVILNIK O ISPITIVANJU VOZILA

("Sl. glasnik RS", br. 8/2012, 13/2013, 31/2013, 114/2013, 40/2014, 140/2014, 18/2015, 82/2015, 88/2016 i 108/16)

Član 1

Ovim pravilnikom propisuje se postupak i način ispitivanja motornih i priključnih vozila, izdavanje uverenja i potvrda i vođenje evidencija o obavljenim ispitivanjima motornih i priključnih vozila.

Član 2

Pojmovi i skraćenice koje se koriste u ovom pravilniku imaju sledeće značenje:

- 1) *ispitivanje* jeste skup aktivnosti radi provere usaglašenosti vozila opreme i delova sa odgovarajućom dokumentacijom proizvođača, propisima i standardima, a za koje je potrebno korišćenje ispitne opreme;
- 2) *kontrolisanje* jeste vid ispitivanja za koje nije potrebno korišćenje ispitne opreme;
- 3) *alternativno pogonsko gorivo* jeste gorivo koje se pored uobičajenih goriva (benzin i dizel) koristi za pogon motornih vozila, kao što su TNG/LPG ("tečni naftni gas"/engl. "*Liquefied Petroleum Gas*"), KPG/CNG ("komprimovani prirodni gas"/engl. "*Compressed Natural Gas*") i druga;
- 4) *akreditacija* jeste verifikacija da organizacija ispunjava odgovarajuće standarde;
- 5) *ISO/IEC 17020* - opšti kriterijumi za rad različitih vrsta tela koja obavljaju kontrolisanje;
- 6) *ISO/IEC 17025* - opšti zahtevi za kompetentnost laboratorija za ispitivanje i laboratorija za etaloniranje;
- 7) *homologacija vozila, opreme i delova vozila* jeste postupak provere tipa, njihove saobraznosti sa zahtevima odgovarajućih propisa UN o homologaciji vozila, opreme i delova vozila, odnosno odgovarajućim propisima EU, izdavanja odgovarajućih propisanih dokumenata i praćenje proizvodnje radi obezbeđivanja saobraznosti sa homologovanim tipom;
- 8) *prepravka vozila* jeste promena konstruktivnih karakteristika vozila kojim se menja namena ili vrsta vozila ili deklarisanе tehničke karakteristike vozila ili deklarisanе karakteristike uređaja i sklopova vozila;
- 9) *upotrebljavano vozilo* jeste vozilo koje je bilo registrovano i od čije je prve registracije prošlo najmanje 6 meseci, odnosno za traktor za poljoprivredu i šumarstvo od čije je prve registracije prošlo najmanje šest meseci i koji ima najmanje 50 radnih sati ili traktor koji nije registrovan, a ima najmanje 100 radnih sati;
- 10) *pojedinačno proizvedeno novo vozilo* jeste motorno ili priključno vozilo koje se sastoji od karoserije, odnosno šasije koja je novo proizvedena u smislu da kao takva ne postoji u proizvodnom programu nekog od proizvođača vozila, odnosno koja je napravljena kao potpuno novi proizvod koji po vrsti, marki i tipu ne postoji u proizvodnom programu nekog

od postojećih registrovanih proizvođača motornih i priključnih vozila, a konačni proizvod - novo vozilo - nakon ispitivanja može se svrstati u određenu vrstu vozila shodno propisu o podeli motornih i priključnih vozila, i kao takvom može se dodeliti marka i tip proizvođača koji ga je proizveo;

11) *sklapanje vozila* jeste proizvodnja vozila sklapanjem vozila od elemenata karoserije - okvira koji je već prethodno proizveo registrovani proizvođač vozila (sa utisnutom identifikacionom oznakom vozila) i elemenata pogonskog agregata (ako je u pitanju motorno vozilo) takođe već proizvedenog od strane nekog registrovanog proizvođača agregata (sa utisnutom oznakom motora), sa ugradnjom uređaja i opreme za koji pripadaju odabranoj šasiji ili karoseriji;

12) *kompletirano vozilo* obuhvata serijski proizvedenu i homologovanu šasiju - nekompletirano vozilo koju finalno ne kompletira (nadgrađuje) proizvođač šasije;

13) *prepravljeno vozilo* jeste svako vozilo na kome su izvršene promene konstruktivnih karakteristika vozila kojim se menja namena ili vrsta vozila ili deklarisanе tehničke karakteristike vozila ili deklarisanе karakteristike uređaja i sklopova vozila, kao i ostali vidovi prepravki koje se mogu izvršiti, a čije ispitivanje, takođe, podleže ovom pravilniku.

Član 3

Ispitivanje, odnosno kontrolisanje motornih i priključnih vozila (u daljem tekstu: ispitivanje vozila), izdavanje uverenja o ispitivanju vozila, odnosno kontrolisanju vozila koje se uvozi kao upotrebljavano (u daljem tekstu: uverenje), izdavanje potvrde o ispravnosti uređaja i opreme za pogon vozila na tečni naftni gas ili komprimovani prirodni gas (u daljem tekstu: potvrda) i vođenje evidencija o obavljenim ispitivanjima i izdatim uverenjima i potvrdama organizuje i sprovodi Agencija za bezbednost saobraćaja (u daljem tekstu: Agencija) u skladu sa zakonom.

Agencija može ovlastiti pravno lice (u daljem tekstu: ovlašćeno pravno lice), koje je materijalno i stručno osposobljeno da vrši ispitivanje, merenje i izdavanje potvrde u skladu sa zakonom, ako:

1) je registrovano za obavljanje poslova tehničkog ispitivanja i analiza, istraživanja i eksperimentalnog razvoja u tehničko tehnološkim naukama;

2) se bavi naučnom i stručnom delatnošću u oblasti ispitivanja vozila;

3) ispunjava zahteve standarda ISO/IEC 17025 i/ili ISO/IEC 17020, odnosno ekvivalentnog standarda;

4) poseduje odgovarajući prostor (objekat i poligon) i laboratorijske uslove namenjene za obavljanje poslova u smislu ovog pravilnika;

5) poseduje uređaje za ispitivanje, a uređaji koji predstavljaju etalone/merila su etalonirani/overeni u skladu sa nacionalnim propisima i snabdeveni dokazom o metrološkoj sledivosti;

6) da ima u radnom odnosu najmanje sedam zaposlenih stručnjaka iz oblasti vozila i to: najmanje dva doktora tehničkih nauka, tri diplomirana mašinska inženjera i dva mašinska

tehničara, koji poseduju iskustvo od najmanje pet godina u obavljanju poslova ispitivanja u smislu ovog pravilnika;

7) poseduje odgovarajuću stručnu literaturu o tehničkim podacima vozila, opreme i uređaja;

8) poseduje odgovarajuću računarsku opremu koja omogućava internet povezivanje sa serverom Agencije;

9) poseduje odgovarajući softverski paket koji obezbeđuje dostavljanje podataka Agenciji.

Kontrolisanje vozila može da vrši radnik, koji ima stečeno najmanje srednje obrazovanje za obrazovne profile iz područja rada mašinstvo i obrada metala, oblast mašinski tehničar ili mašinski tehničar motornih vozila, ili iz područja rada saobraćaj, oblast tehničar drumskog saobraćaja ili tehničar za bezbednost saobraćaja, sa radnim iskustvom od najmanje godinu dana na poslovima ispitivanja vozila, vršenja tehničkog pregleda vozila, nadzora nad vršenjem tehničkih pregleda vozila ili ispitivanja vozila, održavanje vozila ili obrazovnom, naučnom i istraživačkom radu u oblasti bezbednosti saobraćaja ili vozila.

Ispitivanje vozila može da vrši radnik, koji ima stečeno najmanje srednje obrazovanje za obrazovne profile iz područja rada mašinstvo i obrada metala, oblast mašinski tehničar ili mašinski tehničar motornih vozila, ili iz područja rada saobraćaj, oblast tehničar drumskog saobraćaja ili tehničar za bezbednost saobraćaja, sa radnim iskustvom od najmanje pet godina na poslovima ispitivanja vozila, ili nadzora nad vršenjem ispitivanja vozila u smislu ovog pravilnika.

Član 4

Odredbe ovog pravilnika odnose se na ispitivanje motornih i priključnih vozila:

1) koja se pojedinačno proizvode, a za koje nije izdato uverenje o usklađenosti sa propisima o homologaciji;

2) koja se prepravljaju;

3) koja se uvoze kao upotrebljavana;

4) kod kojih se, na tehničkom pregledu ili na drugi način, utvrdi neslaganje podataka koji su upisani u saobraćajnu dozvolu sa podacima iz Baze podataka o vozilima.

Pre stavljanja u promet, odnosno puštanja u saobraćaj vozila iz stava 1. tač. 1), 2) i 3) ovog člana, mora se utvrditi i da li ova vozila ispunjavaju uslove u skladu sa propisima o tehničkim uslovima za vozila, a za vozila iz stava 1. tačka 3) ovog člana, vrši se i provera podataka o tehničkim karakteristikama u odgovarajućoj bazi tehničkih karakteristika.

Član 5

Konstrukcijske i tehničke karakteristike vozila, opreme i delova moraju biti u skladu sa nacionalnim propisima i standardima.

Ako za vozila opremu i delove ne postoje odgovarajući nacionalni propisi i standardi, tada se primenjuju međunarodni propisi i standardi, kao i normativi proizvođača.

Ako za vozila, opremu i delove ne postoje propisi ili standardi, kao ni normativi proizvođača, tada se primenjuju pravila nauke, odnosno pravila tehničke struke ili smernica odobrenih od strane Agencije na osnovu prihvatljivih tehničkih rešenja.

Član 6

(Brisan)

Član 7

Zahtev za ispitivanje vozila podnosi vlasnik vozila ili lice koje on ovlasti.

Zahtev iz stava 1. ovog člana sadrži:

- 1) ime i prezime - naziv vlasnika vozila;
- 2) prebivalište - sedište (adresa);
- 3) razlog ispitivanja;
- 4) izvršilac prepravke.

Uz zahtev iz stava 1. ovog člana podnosi se dokumentacija o ispitivanju vozila.

Izjava pravnog lica ili preduzetnika koji je izvršio prepravku vozila ugradnjom uređaja i opreme za pogon na tečni naftni gas mora da sadrži najmanje sledeće podatke:

- 1) datum ugradnje;
- 2) ime i prezime lica koja su ugradnju izvršila;
- 3) podatke o vozilu (marka i tip, VIN oznaka - oznaka šasije, oznaka motora, registarska oznaka, godina proizvodnje);
- 4) usaglašenosti uređaja i opreme sa načinom pripreme gorive smeše;
- 5) vrsta motora prema načinu pripreme gorive smeše;
- 6) ugrađeni uređaji i oprema za TNG;
- 7) podaci o ugrađenim uređajima i opremi za pogon vozila na TNG (rezervoar, multiventil, vodovi visokog pritiska - fleksibilni, vodovi niskog pritiska, ventil za zaustavljanje/prečistač TNG, isparivač/regulator pritiska gasa, gasno-nepropusno kućište, elektronski uređaj za upravljanje, vodovi visokog pritiska-bakarni i/ili čelični, vodovi sistema za grejanje isparivača/regulatora pritiska gasa, prečistač TNG).

Izuzetno, ako vlasnik, odnosno korisnik vozila koje se uvozi kao upotrebljavano poseduje dokaz o ispitivanju izvršenom u inostranstvu (poseban dokument ili je ta činjenica upisana u saobraćajnu dozvolu), odnosno ako je na vozilu izvršena prepravka kojom se prepravljeno vozilo vraća u stanje u kojem je proizvedeno, a vlasnik, odnosno korisnik ne poseduje sertifikate za navedene uređaje i sklopove, naznaku i opis prepravke sa predloženim rešenjem, odgovarajuću tehničku dokumentaciju (opis, skice, crteži) u zavisnosti od vrste prepravke, odobrenu i overenu tehničku dokumentaciju, izjavu proizvođača, nadgrađivača ili izvršioca

popravke o usaglašenosti popravke sa prilogom proizvođača vozila ili ugrađenih elemenata, ispitivanje vozila se može izvršiti.

Vlasnik, odnosno korisnik vozila kod koga je ugradnja uređaja i opreme za pogon na TNG izvršena u inostranstvu i nemaju dokaz o izvršenom ispitivanju, moraju da obezbede dokumentaciju propisanu ovim pravilnikom.

U slučaju da se radi o vozilu koje je proizvedeno sa uređajima za pogon na TNG a ta činjenica se ne može utvrditi iz podnete dokumentacije o vozilu, vlasnik, odnosno korisnik vozila mora dostaviti odgovarajuću potvrdu proizvođača ili drugi dokaz iz koga se mogu obezbediti neophodni podaci.

Sadržaj dokumentacije iz člana 6. stav 3. i sadržaj dokumentacije iz stava 3. ovog člana dat je u Prilogu 1 - Ispitivanje vozila, utvrđivanje godine proizvodnje i sadržaj dokumentacije, koji je odštampan uz ovaj pravilnik i čini njegov sastavni deo.

Član 8

Ispitivanje vozila se sastoji od: identifikacije vozila, pregleda vozila, i njegove opreme i delova, utvrđivanja tehničkih karakteristika vozila za koja je neophodno izvršiti merenja, pregleda dokumentacije, proračuna tehničkih parametara, obrade predmeta i izrada izveštaja o ispitivanju vozila.

Kontrolisanje vozila sastoji se od: identifikacije vozila, pregleda vozila, i njegove opreme i delova, proveru tehničkih karakteristika vozila za koja nije neophodno izvršiti merenja, pregleda dokumentacije, proračuna tehničkih parametara, obrade predmeta i izrade izveštaja o ispitivanju vozila.

Član 9

Identifikaciona oznaka vozila, određena od strane proizvođača, odnosno u skladu sa Zakonom o bezbednosti saobraćaja na putevima (u daljem tekstu: Zakon), jednoznačno određuje svako pojedinačno vozilo.

Karoserija, odnosno šasija sa identifikacionom oznakom vozila, ne može se smatrati rezervnim delom, odnosno njena zamena ne predstavlja zamenu dela vozila u sklopu popravke ili popravke vozila.

Ispitivanje pojedinačno proizvedenog vozila ne može se obaviti pre nego što se odredi i utisne identifikaciona oznaka vozila u skladu sa Zakonom.

Član 10

Merna oprema i uređaji koji se koriste prilikom ispitivanja vozila moraju biti etalonirani ili overeni u skladu sa propisima.

Ispitivanje vozila se mora obavljati u objektu i/ili na poligonu koji ispunjava uslove propisane ovim pravilnikom.

Izuzetno, uz odobrenje Agencije ispitivanje vozila može se obaviti u drugom objektu i/ili na poligonu.

Član 11

Način i postupak vršenja ispitivanja ugradnje uređaja i opreme za pogon vozila na tečni naftni gas (TNG) dati su u Prilogu 2 - Ispitivanje vozila sa ugrađenim uređajima i opremom za pogon na tečni naftni gas, koji je odštampan uz ovaj pravilnik i čini njegov sastavni deo.

Način i postupak vršenja ispitivanja ugradnje uređaja i opreme za pogon vozila na komprimovani prirodni gas (KPG) dati su u Prilogu 3 - Ispitivanje vozila sa ugrađenim uređajima i opremom za pogon na komprimovani prirodni gas, koji je odštampan uz ovaj pravilnik i čini njegov sastavni deo.

Član 12

O izvršenom ispitivanju vozila Agencija, odnosno ovlašćeno pravno lice sastavlja izveštaj o ispitivanju, koji može biti pozitivan ili negativan.

Na osnovu pozitivnog izveštaja o ispitivanju u kome je potvrđena tehnička ispravnost vozila od strane privrednog društva ovlašćenog za vršenje tehničkog pregleda vozila, Agencija izdaje podnosiocu zahteva dva primerka uverenja, u skladu sa zakonom. Uverenje važi do promene konstruktivnih karakteristika vozila.

Izuzetno, za vozilo koje se uvozi kao upotrebljavano, izdaće se uverenje na osnovu pozitivnog izveštaja o ispitivanju, u kome se ne potvrđuje tehnička ispravnost vozila.

Na osnovu pozitivnog izveštaja o ispitivanju sa ugrađenim uređajima i opremom za pogon vozila na gas, pored uverenja iz stava 2. ovog člana koje izdaje Agencija, ovlašćeno pravno lice izdaće podnosiocu zahteva potvrdu.

Potvrda važi pet godina ili do promene konstruktivnih karakteristika vozila. Potvrda se izdaje sa kraćim rokom važenja u slučajevima kada se prilikom ispitivanja utvrdi potreba za ranijim kontrolisanjem.

Po isteku važnosti potvrde uređaji za pogon vozila na gas koji su ugrađeni u motorna vozila moraju se podvrgavati periodičnom kontrolisanju kod ovlašćenog pravnog lica.

Izveštaj o ispitivanju vozila, u zavisnosti od vrste ispitivanja, sadrži sledeće podatke:

- 1) broj naloga i/ili zahteva;
- 2) osnovne podatke o podnosiocu zahteva;
- 3) osnovne podatke o vozilu pre ispitivanja;
- 4) razlog, elementi i rezultati ispitivanja (opis, skica i proračun);
- 5) mesto i datum ispitivanja;
- 6) osnovni podaci o vozilu i vrsta vozila nakon rezultata ispitivanja;
- 7) zaključci o rezultatima ispitivanja o ispunjavanju ili neispunjavanju uslova za dobijanje uverenja ili potvrde.

Uverenje, odnosno potvrda, sadrži najmanje sledeće podatke:

- 1) propis na osnovu kog se izdaje uverenje, odnosno potvrda;
- 2) poslovno ime izdavaoca uverenja, odnosno potvrde;
- 3) broj uverenja, odnosno potvrde iz registra;
- 4) datum izdavanja uverenja, odnosno potvrde;
- 5) podatke o vlasniku vozila (ime i prezime - naziv vlasnika vozila, prebivalište - sedište (adresa));
- 6) podatke o vozilu;
- 7) cilj ispitivanja;
- 8) potpis odgovornog lica u pravnom licu.

Izuzetno uverenje o kontrolisanju vozila koja se uvoze kao upotrebljavana ne sadrži podatke iz stava 8. tač. 5) i 7) ovog člana.

Potvrda se štampa na numerisanom obrascu sa odgovarajućom zaštitom koji izdaje Agencija.

Na osnovu negativnog izveštaja o ispitivanju vozila Agencija donosi rešenje o odbijanju zahteva za izdavanje uverenja o ispitivanju vozila.

Član 13

Ako dođe do promene vlasnika vozila, novi vlasnik vozila može podneti Agenciji zahtev za izdavanje uverenja ili potvrde na sopstveno ime uz podnošenje saobraćajne dozvole ili dokumentacije o vlasništvu.

Član 14

Troškove pregleda dokumentacije, ispitivanja i izdavanja odgovarajućeg uverenja, potvrde ili duplikata snosi podnosilac zahteva.

Član 15

Agencija vodi evidenciju o obavljenim ispitivanjima u elektronskom i/ili pismenom obliku.

Evidenciju iz stava 1. ovog člana čini:

- 1) Registar odobrenja;
- 2) Registar ispitivanja;
- 3) Registar izdatih uverenja;
- 4) Registar izdatih potvrda;
- 5) Dosije ispitivanog vozila.

Registar odobrenja sadrži:

- 1) broj upisa u registar;
- 2) podatke o vlasniku vozila i podnosiocu zahteva;
- 3) podatke o vrsti, obliku karoserije, marki i tipu vozila;
- 4) broj karoserije, odnosno šasijske (identifikaciona oznaka vozila);
- 5) podatke o planiranoj prepravci;
- 6) datum podnošenja zahteva;
- 7) datum izdavanja odobrenja.

Registar ispitivanja vozila sadrži:

- 1) broj upisa u registar;
- 2) broj upisa u registar odobrenja ukoliko se radi o prepravci;
- 3) podatke o vlasniku vozila i podnosiocu zahteva;
- 4) podatke o cilju (vrsti) ispitivanja;
- 5) podatke o vrsti, obliku karoserije, marki i tipu vozila nakon ispitivanja;
- 6) rezultati i nalaz ispitivanja;
- 7) prateću fotodokumentaciju vozila i karakterističnih detalja u zavisnosti od vrste ispitivanja;
- 8) vrsta izveštaja o ispitivanju (pozitivan ili negativan).

Registar izdatih uverenja sadrži:

- 1) broj upisa u registar;
- 2) broj upisa u registar ispitivanja;
- 3) broj uverenja i datum izdavanja;
- 4) sadržaj Uverenja o ispitivanju.

Registar izdatih potvrda o ispitivanju sadrži:

- 1) broj upisa u registar;
- 2) broj upisa u registar ispitivanja;
- 3) broj potvrde i datum izdavanja;
- 4) sadržaj potvrde.

Dosije ispitivanog vozila sadrži:

- 1) odobrenje (u slučaju prepravke);
- 2) zahtev za ispitivanje vozila;
- 3) odobrena i overena tehnička dokumentacija;
- 4) izveštaj o ispitivanju vozila.

Dosije se može arhivirati u pismenoj formi, ili u elektronskom obliku, sa svim zaštitnim merama od gubitaka.

Registri se čuvaju trajno, a dosije ispitivanog vozila najmanje 10 godina.

Član 16

Agencija će povući ovlašćenje ovlašćenom pravnom licu ako se ispitivanje vozila vrši na nepropisan i nesavestan način.

Pravnom licu u slučaju iz stava 1. ovog člana najmanje tri godine ne može se izdati novo ovlašćenje.

Član 17

Rešenja o ovlašćenju za ispitivanje vozila, izdata od strane Ministarstva unutrašnjih poslova, važe do isteka jedne godine od dana stupanja na snagu ovog pravilnika.

Član 17a

Ispitivanje motornih i priključnih vozila koja se uvoze kao upotrebljavana, vršiće se na način propisan ovim pravilnikom od 15. aprila 2014. godine.

Član 17b

Ispitivanje motornih i priključnih vozila koje se pojedinačno proizvode, a za koje nije izdato uverenje o usklađenosti sa propisima o homologaciji vršiće se na način propisan ovim pravilnikom od 1. januara 2015. godine.

Član 17v

(Brisan)

Član 18

Ovaj pravilnik stupa na snagu osmog dana od dana objavljivanja u "Službenom glasniku Republike Srbije", a primenjuje se po isteku jedne godine od dana stupanja na snagu ovog pravilnika.

Samostalni član Pravilnika o dopunama Pravilnika o ispitivanju vozila ("Sl. glasnik RS", br. 13/2013)

Član 3

Ovaj pravilnik stupa na snagu narednog dana od dana objavljivanja u "Službenom glasniku Republike Srbije".

Samostalni član Pravilnika o izmeni Pravilnika o ispitivanju vozila ("Sl. glasnik RS", br. 31/2013)

Član 2

Ovaj pravilnik stupa na snagu osmog dana od dana objavljivanja u "Službenom glasniku Republike Srbije".

Samostalni član Pravilnika o izmenama i dopunama Pravilnika o ispitivanju vozila ("Sl. glasnik RS", br. 140/2014)

Član 6

Ovaj pravilnik stupa na snagu narednog dana od dana objavljivanja u "Službenom glasniku Republike Srbije".

Samostalni član Pravilnika o dopuni Pravilnika o ispitivanju vozila ("Sl. glasnik RS", br. 82/2015)

Član 2

Ovaj pravilnik stupa na snagu osmog dana od dana objavljivanja u "Službenom glasniku Republike Srbije".

Samostalni član Pravilnika o izmenama Pravilnika o ispitivanju vozila ("Sl. glasnik RS", br. 88/2016)

Član 2

Ovaj pravilnik stupa na snagu danom objavljivanja u "Službenom glasniku Republike Srbije".

Prilog 1

ISPITIVANJE VOZILA, UTVRĐIVANJE GODINE PROIZVODNJE I SADRŽAJ DOKUMENTACIJE

1. KARAKTERISTIČNI SLUČAJEVI ISPITIVANJA

1.1. Ispitivanje pojedinačno proizvedenog vozila

Oprema, delovi, sklopovi i uređaji moraju biti homologovani. Ispitivanjem pojedinačno proizvedenog novog vozila proveravaju se bezbednosno-tehničke karakteristike deklarirane tehničkom dokumentacijom proizvođača.

Ispitivanje pojedinačno proizvedenih novih vozila obuhvata proveru:

- 1) dimenzija,
- 2) masa i osovinskih opterećenja,
- 3) stabilnosti (položaj težišta, upravljivost),
- 4) nivoa naponskog stanja kritičnih tačaka noseće konstrukcije,
- 5) dinamičkih karakteristika vozila (maks. brzina, ubrzanje, usponi),
- 6) sistema za kočenje (kočne karakteristike) (ECE Pravilnici br. 13, 13-H i 78),
- 7) nivoa buke (ECE Pravilnici br. 9, 41, 51 i 63),
- 8) vozila sa dizel motorom u pogledu vidljivih gasovitih zagađivača (ECE Pravilnik broj 24),
- 9) emisije zagađivača iz vozila sa OTO i dizel motorom (Pravilnik o podeli motornih i priključnih vozila i tehničkim uslovima za vozila u saobraćaju ("Službeni glasnik RS", br. 64/10 i 69/10)),
- 10) ugradnje uređaja za osvetljavanje puta, označavanje vozila i za davanje svetlosnih znakova (svetlosnih i svetlosno-signalnih uređaja) (ECE Pravilnik br. 48, 53, 74 i 86),
- 11) brzinomera (ECE Pravilnik broj 39),
- 12) vozila za prevoz opasnih materija (ECE Pravilnik broj 105),
- 13) kontrolnih uređaja, signalizatora, indikatora i njihovih simbola (ECE Pravilnik br. 60 i 121),
- 14) uređaja za upravljanje (upravljačkog mehanizma) (ECE Pravilnik broj 79),
- 15) ugradnje uređaja za spajanje vučnih i priključnih vozila (ECE Pravilnik broj 55),
- 16) ugradnje uređaja za zaštitu od podletanja sa zadnje strane (ECE Pravilnik broj 58),

- 17) ugradnje uređaja za zaštitu od podletanja sa bočne strane (ECE Pravilnik broj 73),
- 18) geometrije ugradnje tabli za označavanje sporih vozila i njihovih prikolica (ECE Pravilnik broj 69),
- 19) geometrije ugradnje tabli za označavanje dugih i teških vozila (ECE Pravilnik broj 70),
- 20) ugradnje sigurnosnih pojaseva (ECE Pravilnik broj 16),
- 21) ugradnje zvučnih signalnih uređaja (ECE Pravilnik broj 28),
- 22) ugradnje sigurnosnih materijala za zastakljivanje (ECE Pravilnik broj 43),
- 23) ugradnje retrovizora (ECE Pravilnik br. 46 i 81),
- 24) elektro-magnetne kompatibilnosti (ECE Pravilnik br. 10),
- 25) da li su ugrađeni delovi i opreme homologovani:
 - (1) sijalice (ECE Pravilnici br. 37 i 99),
 - (2) pneumatici (ECE Pravilnik br. 30, 54, 64, 75, 106, 108 i 109),
 - (3) trake za označavanje dugih i teških vozila i njihovih prikolica (ECE Pravilnik broj 104).

1.2. Ispitivanje kompletiranog vozila

Za kompletirana vozila potrebno je izvršiti pregled homologacione i tehničke dokumentacije, proveru njene usklađenosti sa izvedenom nadgradnjom prema smernicama proizvođača, sprovesti dodatna ispitivanja prema propisima o homologaciji za predmetno vozilo, utvrditi ispunjenost uslova iz propisa o bezbednosti saobraćaja i izvršiti proveru bezbednosno-tehničkih karakteristika.

1.3. Ispitivanje prepravljelog vozila

Navedeni primeri prepravljelih vozila predstavljaju karakteristične oblike prepravki vozila, što ne isključuje ostale vidove prepravki koje se mogu izvršiti, a čije ispitivanje, takođe, podleže ovom pravilniku.

1.3.1. Promena tipa ili varijante vozila

Prepravka koja prouzrokuje promenu deklariranih tehničkih karakteristika, tako da one odgovaraju drugom tipu ili varijanti vozila iz proizvodnog programa istog proizvođača predstavlja promenu tipa ili varijante vozila.

Ovakva vrsta prepravke dozvoljena je samo u slučaju kada u proizvodnom programu proizvođača postoji takav tip vozila. U tom slučaju sve tehničke karakteristike prepravljelog vozila moraju u potpunosti odgovarati karakteristikama tipa vozila u koje se prevodi.

U proizvodnim programima pojedinih proizvođača postoje vozila sa istim tehničkim karakteristikama deklarirana kao dva ili tri tipa za različite uslove eksploatacije, pri čemu se ti tipovi razlikuju samo u masenim parametrima. Za ovakva vozila u postupku ispitivanja

potrebno je proveriti usaglašenost vozila sa tehničkom dokumentacijom proizvođača za zahtevani tip vozila.

1.3.2. Promena vrste vozila

Prepravke vozila kao što su:

- 1) zamena karoserije,
- 2) nadgradnja specijalnih ili radnih uređaja i
- 3) promena broja mesta za sedenje,

a koje uslovljavaju promenu geometrijskih i masenih parametara zahtevaju ispitivanja u cilju definisanja vrste i podvrste vozila prema propisu o podeli motornih i priključnih vozila.

Svi parametri prepravljenog vozila kod koga je došlo do promene vrste vozila moraju biti usklađeni sa tehničkim karakteristikama koje je definisao proizvođač vozila, kao i bezbednosnim i homologacionim zahtevima za vrstu vozila koja je nastala prepravkom.

1.3.3. Ugradnja pogonskog agregata (motora)

Ugradnja pogonskog agregata (motora) na motornom vozilu tretira se kao prepravka u slučaju ugradnje pogonskog agregata (motora) drugog tipa u odnosu na izgrađeni.

U postupku ispitivanja ugradnje pogonskog agregata (motora) potrebno je proveriti da li ugrađeni pogonski agregat (motor) zadovoljava bezbednosno-tehničke karakteristike, u odnosu na tip vozila u koje je ugrađen, definisane zakonskim i tehničkim propisima i standardima za tu vrstu vozila.

1.3.4. Ugradnja uređaja i opreme za pogon vozila na alternativna goriva (tečni naftni gas, prirodni gas, vodonik)

Vozila u koja su ugrađeni, odnosno izgrađeni uređaji i oprema za pogon vozila na alternativna goriva moraju se ispitati i utvrditi da li su njihove tehničke karakteristike u skladu sa propisima o bezbednosti saobraćaja na putevima, smernicama proizvođača vozila, odgovarajućim prilogom donetim na osnovu Pravilnika o ispitivanju vozila kao i drugim pratećim propisima i standardima.

1.3.5. Ugradnja uređaja za spajanje vučnog i priključnog uređaja

Kod vozila, kod kojih je naknadno ugrađen uređaj za spajanje vučnog i priključnog uređaja, potrebno je obaviti ispitivanja prema propisu o tehničkim uslovima za vozila u saobraćaju na putevima, ili u skladu sa preporukama i smernicama proizvođača vozila za ugradnju priključnog uređaja, kao i homologacionim zahtevima za vrstu vozila.

1.3.6. Ugradnja uređaja (komandi) za upravljanje vozilom lica sa invaliditetom

Vozilu, na kojem su ugrađene, odnosno izgrađene alternativne (dodatne) komande za upravljanje vozilom prilagođene za vozače sa invaliditetom, potrebno je utvrditi funkcionalnost i bezbednosno-tehničke karakteristike ugrađenih komandi koje moraju zadovoljiti tehničke zahteve vozila za bezbedno upravljanje.

1.3.7. Ugradnja pomoćnih uređaja za obuku vozača

Vozilu, na kojem su ugrađene, odnosno izgrađene pomoćne komande za instruktora pri obuci vozača potrebno je pri ispitivanju utvrditi funkcionalnost i tehničke karakteristike pomoćnih komandi, kao i bezbednosne uslove zaštite ili nemogućnosti korišćenja istih kada vozilo nije u procesu obuke, a na mestu suvozača se nalazi putnik.

1.3.8. Ispitivanje vozila prema zahtevima ATP sporazuma

Motorna vozila koja su namenjena za transport lakokvarljivih namirnica (hladnjače), nezavisno od vrste ispitivanja, moraju posedovati dokument (Certifikat) prema ATP sporazumu, koji je izdat na način kako to predviđa sporazum. Vrstu vozila shodno ATP sporazumu (izotermičko, rashladno, vozilo hladnjača ili vozilo za zagrevanje) potrebno je upisati u Uverenju u rubrici "napomena".

1.3.9. Zamena komande uređaja za upravljanje i drugih komandi direktno vezanih za proces upravljanja vozilom sa desne na levu stranu vozila

Na motornim vozilima kod kojih je izvršena izmena uređaja za upravljanje vozilom, promenom položaja sa desne na levu stranu vozila, potrebno je izvršiti ispitivanja u skladu sa propisima o tehničkim uslovima za vozila pri čemu ugradnju sistema za upravljanje, raspored nožnih komandi, instrument tabla i ručne komande moraju u potpunosti odgovarati fabričkoj dokumentaciji varijante vozila sa upravljačkim uređajem na levoj strani vozila.

1.3.10. Ugradnja zaštitne kabine ili rama na traktoru

Na traktorima koji ne poseduju zaštitnu kabinu ili ram potrebno je obaviti ispitivanja u skladu sa zakonskim i tehničkim propisima za zaštitnu kabinu ili ram.

Ova vrsta prepravke ili dorade traktora može biti obavljena na dva načina:

- 1) ugradnja kabine ili rama za određeni tip traktora, a koji su ispitani i provereni,
- 2) ugradnja kabine ili rama koji nisu ispitani.

U slučaju ispitivanja ugradnje kabine ili rama za određeni tip traktora, a koji su ispitani i provereni, potrebno je izvršiti proveru saobraznosti veza kabine ili rama za strukturu traktora prema dokumentaciji proizvođača traktora - kabine.

U slučaju ugradnje kabine ili rama koji nisu ispitani potrebno je izvršiti ispitivanje kabine ili rama u laboratorijskim uslovima prema zakonskim i tehničkim propisima u pogledu čvrstoće i drugih bezbednosnih zahteva koje uslovljava ugradnja kabine ili zaštitnog rama.

1.3.11. Ispitivanje vozila za koja nisu poznati ili su pogrešno upisani tehnički podaci u saobraćajnoj dozvoli

Pod ispitivanjem vozila za koja nisu poznati tehnički podaci ili se sumnja u njihovu verodostojnost, podrazumeva se utvrđivanje tih podataka u skladu sa dokumentacijom proizvođača. Ukoliko se pri ovom ispitivanju utvrdi potreba i za nekim drugim ispitivanjima, Agencija, odnosno ovlašćena organizacija je dužna da obavi propisana ispitivanja prema propisima o bezbednosti saobraćaja i bezbednosno-tehničkim zahtevima za vrstu i tip vozila.

1.3.12. Ispitivanje revitalizovanih vozila

Ispitivanje revitalizovanih bitno oštećenih vitalnih sistema, sklopova i elemenata vozila (noseće strukture autobusa, rude prikolice i sl.) kod kojih je primenjen postupak vraćanja u funkcionalno stanje sa stanovišta bezbednosti saobraćaja, odnosno izvršena intervencija koja prevazilazi procedure održavanja definisane dokumentacijom proizvođača, podrazumeva potvrdu ostvarenih bezbednosno-tehničkih karakteristika predmeta revitalizacije, uključujući i verifikaciju samog postupka revitalizacije, shodno potrebi i kroz sve njegove faze realizacije.

1.3.13. Ispitivanje naknadno ugrađenih uređaja na vozilu

Na motornim i priključnim vozilima kod kojih je izvršena naknadna ugradnja, odnosno izgradnja uređaja, opreme ili delova kojima se menjaju deklarisanе tehničke karakteristike vozila ili deklarisanе karakteristike uređaja i sklopova vozila, potrebno je izvršiti ispitivanja u skladu sa propisima o tehničkim uslovima za vozila.

1.3.14. Ispitivanje naknadno presvučenih stakala vozila unutrašnjom plastičnom prevlakom

Na motornim i priključnim vozilima kod kojih je izvršeno naknadno presvlačenje stakala unutrašnjom plastičnom prevlakom potrebno je utvrditi:

- 1) vrednost prigušenja svetla i stepena refleksije,
- 2) ispunjenost propisanih tehničkih uslova i odredbi koje se odnose na ugradnju retrovizora.

Za tipove unutrašnjih plastičnih prevlaka stakala potrebno je izvršiti proveru tehničkih karakteristika prevlaka na osnovu čega Agencija izdaje odgovarajuće uverenje, kao dokaz da prevlaka ispunjava potrebne uslove i da se može ugraditi na vozilo.

Uz zahtev za ispitivanje podnosi se uverenje iz stava 2. ove tačke.

Izuzetno, do 1. juna 2017. godine uz zahtev za ispitivanje vozila vlasnik, odnosno korisnik vozila nije u obavezi da podnosi uverenje iz stava 2. ove tačke.

Ispitivanje vozila koje se uvozi kao upotrebljavano može se izvršiti ako vlasnik, odnosno korisnik vozila poseduje dokaz o ispitivanju izvršenom u inostranstvu (poseban dokument ili je ta činjenica upisana u saobraćajnu dozvolu), pri čemu vlasnik, odnosno korisnik vozila ne poseduje sertifikate za unutrašnje plastične prevlake, naznaku i opis prepravke sa predloženim rešenjem, odgovarajuću tehničku dokumentaciju (opis, skice, crteži), odobrenu i overenu tehničku dokumentaciju, izjavu proizvođača, nadgrađivača ili izvršioca prepravke o usaglašenosti prepravke sa prilogom proizvođača vozila ili ugrađenih unutrašnjih plastičnih prevlaka.

Ovlašćena pravna lica vrše pregled dokumentacije i ispitivanje prema proceduri odobrenoj od strane Agencije.

1.4. Kontrolisanje motornih i priključnih vozila koja se uvoze kao upotrebljavana

1.4.1. Sadržaj dokumentacije

Uz zahtev za kontrolisanje upotrebljavanog vozila podnosi se sledeća dokumentacija (originali na uvid):

- 1) saobraćajna dozvola, odnosno drugi dokument izdat od strane nadležnog državnog organa zemlje u kojoj je vozilo kupljeno;
- 2) dokaz da je izmirio obaveze prema Agenciji, odnosno ovlašćenom pravnom licu.

U slučaju da se podaci o tehničkim karakteristikama vozila iz saobraćajne dozvole ne slažu sa podacima iz odgovarajućih baza tehničkih karakteristika vozila, potrebno je dostaviti Potvrdu o saobraznosti - *Certificate of conformity* ("COC") ili duplikat Potvrde o saobraznosti ili potvrdu izdatu od proizvođača/ovlašćenog predstavnika proizvođača vozila u Republici Srbiji.

U slučaju nemogućnosti utvrđivanja podataka iz navedenih dokumenata može se zahtevati prevod overen od strane sudskog tumača.

1.4.2. Kontrolisanje vozila

Kontrolisanje motornih i priključnih vozila koja se uvoze kao upotrebljavana, obuhvata: kontrolisanje dokumentacije, identifikaciju vozila, kontrolu homologacionih oznaka, kontrola ispunjenosti propisanih uslova u skladu sa zakonom.

Kontrolisanje dokumentacije obuhvata:

- 1) Obrada i verifikacija dokumentacije;
- 2) Provera usaglašenosti dokumentacije vozila.

Identifikacija vozila obuhvata utvrđivanje identifikacione oznake vozila, oznake motora, drugih identifikacionih parametara i proveru usaglašenosti istih sa dokumentacijom o vozilu.

Identifikaciona oznaka vozila se mora utvrditi sa proizvođačke pločice i ista se mora slagati sa utisnutom oznakom vozila.

Ukoliko se oznaka motora u trenutku kontrolisanja ne može očitati pregled se ne mora prekinuti, ali se pre prve registracije vozila u Republici Srbiji oznaka motora kao i tehničke karakteristike moraju utvrditi od strane proizvođača/ovlašćenog predstavnika proizvođača vozila u Republici Srbiji i iste uporediti sa podacima iz dokumentacije vozila.

Kontrola homologacionih oznaka obuhvata kontrolu homologacionih oznaka sa uređaja, delova i opreme i to sa:

- 1) svetlosnih i svetlosno-signalnih uređaja;
- 2) uređaja koji omogućavaju normalnu vidljivost;
- 3) sigurnosnih pojaseva;
- 4) pneumatika.

Kontrolom ispunjenosti propisanih uslova u skladu sa zakonom utvrđuje se da li uređaji i sklopovi na vozilu, i to:

- 1) uređaji za upravljanje;
 - 2) uređaji za zaustavljanje;
 - 3) svetlosno i svetlosno signalni uređaji;
 - 4) uređaji koji omogućavaju normalnu vidljivost;
 - 5) uređaji za davanje zvučnih znakova;
 - 6) uređaji za kontrolu i davanje znakova;
 - 7) uređaji za odvođenje i regulisanje izduvnih gasova;
 - 8) uređaji za spajanje vučnog i priključnog vozila;
 - 9) uređaj za kretanje vozila unazad;
 - 10) uređaji za oslanjanje;
 - 11) uređaji za kretanje;
 - 12) elektro uređaji i instalacija;
 - 13) pogonski uređaj - motor;
 - 14) uređaji za prenos snage;
 - 15) delovi vozila od posebnog značaja za bezbednost saobraćaja,
- ispunjavaju uslove propisane zakonom.

2. UTVRĐIVANJE GODINE PROIZVODNJE

Ispitivanja u cilju utvrđivanja godine proizvodnje na vozilu sprovodi se u zavisnosti od vrste prepravke ili nedostatka godine proizvodnje i to:

- 1) ukoliko nije poznata godina proizvodnje vozila ista se utvrđuje na osnovu utisnute identifikacione oznake vozila na šasiji ili karoseriji vozila;
- 2) kada se iz identifikacione oznake vozila ne može utvrditi godina proizvodnje ista se utvrđuje na osnovu prateće dokumentacije i karakterističnih detalja marke, tipa i verzije vozila, a kao godina proizvodnje uzima se prva godina proizvodnje utvrđenog tipa - varijante vozila;
- 3) kada je na vozilu izvršena zamena šasije ili karoserije, godina proizvodnje se utvrđuje na osnovu utisnute identifikacione oznake vozila na ugrađenoj šasiji ili karoseriji.

3. SADRŽAJ DOKUMENTACIJE U POSTUPKU ISPITIVANJA

Uz zahtev za odobrenje prepravke vozila podnosi se sledeća dokumentacija, i to:

- 1) dokumentacija o vozilu, opremi i delovima (saobraćajna dozvola, račun, kupoprodajni ugovor, carinska deklaracija i dr.),
- 2) podaci o vozilu koje se smatra predmetom prepravke (marka i tip vozila, kao i osnovne tehničke karakteristike),
- 3) naznaka i opis prepravke sa predloženim rešenjem,
- 4) odgovarajuća tehnička dokumentacija (opis, skice, crteži) u zavisnosti od vrste prepravke u tri primerka,
- 5) izjava da li se prepravka vrši za sopstvene potrebe i
- 6) dokaz da je izmirio obaveze prema Agenciji, odnosno pravnom licu, a na osnovu procedure koju definiše Agencija.

Uz zahtev za ispitivanje vozila podnosi se sledeća dokumentacija, i to:

- 1) dokumentacija o vozilu (saobraćajna dozvola, račun, kupoprodajni ugovor, carinska deklaracija),
- 2) odobrenje prepravke koje je izdala Agencija, odnosno pravno lice, u slučaju da je predmet ispitivanja prepravka,
- 3) odobrena i overena tehnička dokumentacija (opis, skice, crteži) u zavisnosti od vrste ispitivanja,
- 4) izjava proizvođača, nadgrađivača ili izvršioca prepravke o usaglašenosti prepravke sa prilogom proizvođača vozila ili ugrađenih elemenata,
- 5) dokaz da su izmirene obaveze prema Agenciji, odnosno pravnom licu, a na osnovu procedure koju definiše Agencija.

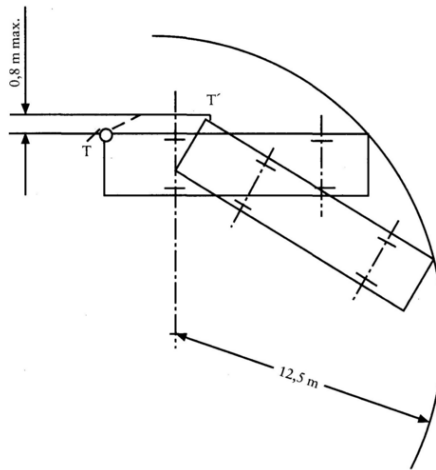
4. PREPUST VOZILA

4.1. Zahtevi upravljivosti u pogledu zadnjeg prepusta za vozila vrste N

Kada je vozilo u stanju mirovanja i kada su upravljani točkovi usmereni tako da kada se vozilo kreće, njegova najisturenija prednja tačka opisuje krug poluprečnika 12,5 m, vertikalna ravan tangentna na bočnu stranu vozila okrenuta prema spoljnoj strani kruga mora biti označena opisivanjem linije na tlu.

Kada se vozilo kreće unapred u bilo kom pravcu kruga prateći kružnicu poluprečnika 12,5 m najisturenijom prednjom tačkom, ni jedan deo vozila se ne sme kretati dalje od 0,8 m od označene vertikalne ravni (vidi sliku A).

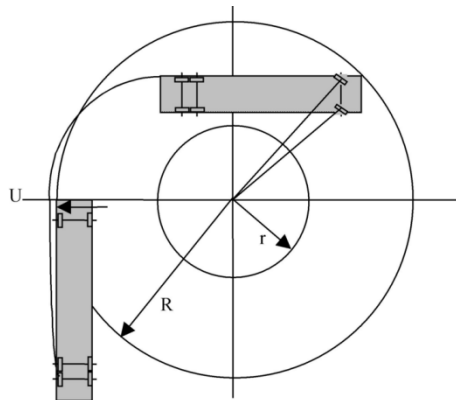
Za vozila sa pomoćnom osovinom se ovaj zahtev primenjuje kada je pomoćna osovina u podignutom položaju. Za vozila vrste N sa pomoćnom osovinom u podignutom položaju, ili pomoćnim nosećim osovinama u rasterećenim uslovima oslanjanja, slika A sa uslovom najvećeg rastojanja 0,8 m se menja slikom A sa uslovom najvećeg rastojanja od 1,00 m.



slika A

4.2. Zahtevi upravljivosti u pogledu zadnjeg prepusta za vozila vrste M2 ili M3

Kada je vozilo u stanju mirovanja, vertikalna ravan tangentna na bočnu stranu vozila okrenuta prema spoljnoj strani kruga mora biti označena opisivanjem linije na tlu. U slučaju zglobnog vozila, dva čvrsta dela moraju se u početnom položaju poravnati odnosno postaviti u istu ravan. Kada se vozilo kreće iz pravolinijskog kretanja prelaženjem u kružni prostor prateći kružnicu poluprečnika 12,5 m najisturenijom prednjom tačkom, ni jedan deo vozila se ne sme kretati van označene vertikalne bočne ravni na rastojanju većem od 0,6 m (vidi slike B i V).

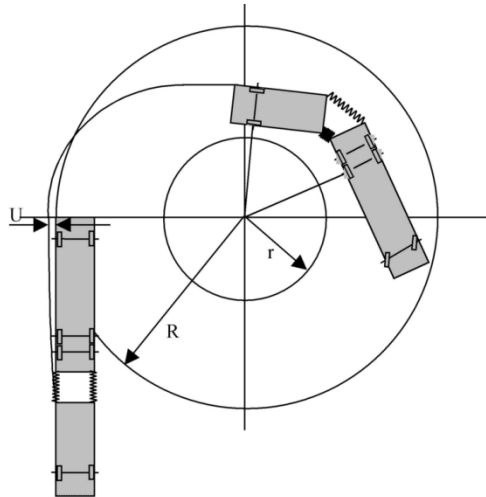


slika B

$$R = 12,5 \text{ m}$$

$$r = 5,3 \text{ m}$$

$$U = \text{najviše } 0,6 \text{ m}$$



slika V

$$R = 12,5 \text{ m}$$

$$r = 5,3 \text{ m}$$

$$U = \text{najviše } 0,6 \text{ m}$$

4.3. Način ispitivanja

Zahtevi prema tačkama 4.1. i 4.2. mogu takođe biti potvrđeni, prema zahtevu proizvođača odgovarajućim ekvivalentnim proračunima ili geometrijskim prikazom (grafički). Ukoliko se prema zahtevu proizvođača, vozila vrste N bez upravljanih zadnjih osovina potvrđuju prema geometrijskim karakteristikama, vozilo se smatra usaglašeno sa zahtevima člana 4.1 ukoliko zadnji prepust vozila nije veći od 60% od ukupnog osovinskog razmaka.

Prilog 2

ISPITIVANJE VOZILA SA UGRAĐENIM UREĐAJIMA I OPREMOM ZA POGON NA TEČNI NAFTNI GAS

1. PREDMET I PODRUČJE PRIMENE

Ovim prilogom dati su termini i definicije osnovnih pojmova i postupak ispitivanja motornih vozila sa ugrađenim uređajima i opremom za pogon na tečni naftni gas, kao i bliži kriterijumi, način i postupak ispitivanja ugradnje uređaja i opreme za pogon vozila na tečni naftni gas.

2. ZNAČENJE IZRAZA

Tečni naftni gas - TNG (u daljem tekstu: gas) označava svaki proizvod koji se u osnovi sastoji od sledećih ugljovodonika: propana, propena (propilena), standardnog butana, izobutana, izobutilena, butena (butilena) i etana.

Komponente za TNG koje se koriste u motornim vozilima klasifikuju se prema maksimalnom radnom pritisku i funkciji na:

- 1) **Klasu 1** Komponente za visoki pritisak, uključujući cevi i njihovu armaturu, u kojima se nalazi TNG u tečnoj fazi na pritisku zasićene pare ili povišenom pritisku do 3.000 kPa (30 bar).
- 2) **Klasu 2** Komponente za niski pritisak, uključujući cevi i njihovu armaturu, u kojima se nalazi TNG u gasovitoj fazi sa maksimalnim radnim pritiskom od 20-450 kPa (0,2 - 4,5 bar) iznad atmosferskog pritiska (natpritisak).
- 3) **Klasu 2A** Komponente za niski pritisak ograničenog opsega, uključujući cevi i njihovu armaturu, u kojima se nalazi TNG u gasovitoj fazi sa maksimalnim radnim pritiskom od 20 - 120 kPa (0,2 - 1,2 bar) iznad atmosferskog pritiska (natpritisak).
- 4) **Klasu 3** Ventili za zatvaranje i ventili za rasterećenje pritiska, kada rade u tečnoj fazi.

Komponenta za TNG može da se sastoji od nekoliko delova, od kojih se svaki deo klasifikuje u svojoj klasi prema maksimalnom radnom pritisku i funkciji.

Pritisak podrazumeva relativni pritisak u odnosu na atmosferski pritisak, osim ako nije drugačije navedeno.

Funkcionalni-servisni pritisak podrazumeva uspostavljeni pritisak pri konstantnoj temperaturi gasa od 15 °C.

Ispitni pritisak podrazumeva pritisak kome je izložena komponenta za vreme homologacionog ispitivanja.

Proračunski pritisak podrazumeva najveći pritisak za koji je komponenta projektovana i na osnovu koga je proračunata njena čvrstoća.

Radni pritisak podrazumeva pritisak pri normalnim radnim uslovima.

Najveći radni pritisak podrazumeva najveći pritisak u komponenti koji može da se pojavi tokom rada.

Klasifikacioni pritisak podrazumeva najveći dozvoljeni radni pritisak u komponenti prema njenoj klasifikaciji.

3. UREĐAJI I OPREMA ZA TNG

Rezervoar podrazumeva posudu pod pritiskom koja se koristi za smeštaj tečnog naftnog gasa.

Rezervoar može da bude:

- 1) standardni cilindrični, sa cilindričnim omotačem i dva polusferna kraja (torisferična ili elipsoidna) i potrebnim otvorima;
- 2) specijalni rezervoar: ostali rezervoari, osim standardnih cilindričnih rezervoara. Dimenzije su date u prilogu 10 dodatak 5 ECE Pravilnika broj 67.

Potpuno kompozitni rezervoar podrazumeva rezervoar izrađen samo od kompozitnih materijala sa nemetalnom oblogom-omotačem.

Partija ili serija rezervoara podrazumeva najviše 200 rezervoara, istog tipa, proizvedenih uzastopno na istoj proizvodnoj liniji.

Tip rezervoara podrazumeva rezervoare koji se ne razlikuju, međusobno, u pogledu navedenih karakteristika (kako je dato u prilogu 10 dodatak 5 ECE Pravilnika broj 67):

- 1) fabrički naziv(i) ili zaštitni znak(ovi),
- 2) oblik (cilindričan, specijalni oblik),
- 3) otvori (za opremu/metalni prsten),
- 4) materijal,
- 5) proces zavarivanja (u slučaju metalnih rezervoara),
- 6) termička obrada (u slučaju metalnih rezervoara),
- 7) proizvodna linija,
- 8) nominalna debljina zida,
- 9) prečnik i
- 10) visina (u slučaju specijalnih rezervoara).

Oprema rezervoara podrazumeva opremu koja se postavlja na rezervoar i koja može biti odvojena ili u kombinaciji. Ona obuhvata:

- 1) **Zaustavni ventil - 80%** je uređaj koji ograničava punjenje rezervoara do najviše 80% njegove zapremine;

- 2) **Pokazivač nivoa TNG** podrazumeva uređaj kojim se registruje nivo TNG u rezervoaru;
 - 3) **Ventil za rasterećenje pritiska (PRV)** podrazumeva uređaj kojim se sprečava povećanje pritiska u rezervoaru;
 - 4) **Daljinski upravljani servisni ventil s ventilom za ograničenje suvišnog protoka** označava uređaj koji omogućava dovođenje i prekidanje TNG do isparivača/regulatora pritiska; ("daljinski upravljani" znači da se servisnim ventilom upravlja pomoću elektronskog uređaja za upravljanje (ECU); kada je motor vozila zaustavljen ventil je zatvoren; "ventil za ograničenje protoka" označava uređaj kojim se ograničava suvišan protok TNG);
 - 5) **Pumpa za TNG** označava uređaj koji treba da omogući dovod tečnog TNG do motora, putem povećanja pritiska;
 - 6) **Višenamenski ventil** (u daljem tekstu: multiventil) podrazumeva uređaj koji se sastoji od zaustavnog ventila - 80%, pokazivača nivoa TNG i ventila za rasterećenje pritiska (PRV) ili od nekih od nabrojanih delova;
 - 7) **Gasno-nepropusno kućište** podrazumeva uređaj koji treba da štiti opremu rezervoara i odvodi sva isticanja gasa u atmosferu;
 - 8) **Uvodnik napajanja strujom** označava izolovani uvodnik za napajanje strujom izvršnih uređaja (pumpe za gorivo /aktuatora/ senzora nivoa goriva);
 - 9) **Nepovratni ventil** označava uređaj koji omogućava protok tečnog TNG-a u jednom smeru i sprečava njegov protok u suprotnom;
 - 10) **Zaštitni uređaj (PRD)** podrazumeva uređaj koji treba da zaštiti rezervoar od razaranja, u slučaju požara, ispuštanjem sadržaja TNG u atmosferu;
- Isparivač** podrazumeva uređaj namenjen za prevođenje TNG-a iz tečnog stanja u gasovito stanje, a **regulator pritiska** označava uređaj koji se koristi za redukciju i regulaciju pritiska TNG (najčešće su izvedeni kao jedan uređaj);
- Ventil za zaustavljanje** podrazumeva uređaj za zaustavljanje protoka TNG;
- Uređaj za ubrizgavanje gasa** (brizgaljka ili mešač gasa) podrazumeva uređaj koji obezbeđuje dovod tečne ili gasovite faze TNG u motor;
- Uređaj za doziranje gasa** podrazumeva uređaj koji meri i/ili distribuira protok gasa u motor i može da bude kombinovan sa uređajem za ubrizgavanje gasa ili odvojen;
- Savitljiva creva** podrazumevaju creva za prenos TNG u tečnom ili gasovitom stanju na različitim pritiscima, od jedne tačke do druge;
- Priključak za punjenje** podrazumeva uređaj koji omogućava punjenje rezervoara gorivom; (priključak za punjenje može da bude integrisan u zaustavni ventil - 80% ili je ugrađen na spoljašnjoj strani vozila);
- Nepovratni ventil** (objašnjenje dato u opisu opreme rezervoara);

Ventil za rasterećenje pritiska u cevima za gas podrazumeva uređaj kojim se sprečava porast pritiska u cevima iznad unapred podešene vrednosti;

Prečistač TNG podrazumeva uređaj za prečišćavanje TNG koji može da bude integrisan u druge komponente;

Senzor pritiska ili temperature podrazumeva uređaj kojim se meri pritisak ili temperatura;

Pumpa za TNG (objašnjenje dato u opisu opreme rezervoara);

Priključna spojnica za dovod rezervnog goriva podrazumeva priključak na vodu za gorivo između rezervoara za gorivo i motora. Ako vozilo sa monogorivom ostane bez goriva, motor može da radi koristeći pomoćni rezervoar koji može da bude povezan preko ovog priključka;

Elektronski uređaj za upravljanje (ECU) podrazumeva uređaj kojim se upravlja potrebnom količinom gasa za motor i automatski isključuje dovod TNG pomoću ventila za zaustavljanje ako dođe do pucanja cevi za dovod goriva, u slučaju udesa, ili zbog prestanka rada motora;

Magistralni (sabirni) vod za gorivo podrazumeva cev koja spaja uređaje za ubrizgavanje goriva;

Zaštitni uređaj (PRD) (objašnjenje dato u opisu opreme rezervoara);

Birač pogonskog goriva podrazumeva uređaj preko koga se vrši izbor pogonskog goriva za rad motora, odnosno upravlja ventilima za TNG i osnovno gorivo.

4. ISPITIVANJE

Ispitivanje obuhvata provere:

- 1) usaglašenosti uređaja i opreme sa homologovanim tipom,
- 2) ispunjenosti uslova u pogledu usaglašenosti uređaja i opreme sa načinom pripreme gorive smeše i tehničkog izvođenja ugradnje,
- 3) mase vozila.

4.1. Usaglašenost uređaja i opreme sa homologovanim tipom

Uređaji i oprema za pogon vozila na TNG koji se ugrađuju na vozilo moraju biti odobrenog tipa (homologovani).

Usaglašenost uređaja i opreme sa homologovanim tipom podrazumeva proveru da li su uređaji i oprema iz izjave ugrađivača homologovani, odnosno da li su ugrađeni uređaji i oprema prema izjavi ugrađivača.

Sve važeće isprave o usaglašenosti, znaci usaglašenosti i tela za ocenjivanje usaglašenosti moraju biti evidentirani.

U slučaju kada su ugrađeni uređaji i oprema za koju nije izvršena homologacija, ne može se izdati potvrda kojim se potvrđuje da vozilo ispunjava propisane uslove.

U slučaju odstupanja činjeničnog stanja od podataka navedenih u izjavi ugrađivača, a ugrađeni uređaj je homologovan, takođe se ne može se izdati potvrda kojim se potvrđuje da vozilo ispunjava propisane uslove. Vlasniku, odnosno korisniku vozila će se odrediti rok za otklanjanje navedenog nedostatka.

U slučaju kada ovlašćena organizacija za ispitivanje vozila opravdano posumnja u autentičnost uređaja i opreme ili odstupanje od homologovanog tipa, za čiju potvrdu su potrebna dodatna ispitivanja koja nisu sastavni deo ispitivanja određenih ovim prilogom, izdaće potvrda u kojem će se u rubrici rezultati ispitivanja konstatovati da se ne može potvrditi da ugrađeni uređaji i oprema nemaju negativni uticaj na funkciju ostalih delova i tehničku ispravnost vozila u celini dok se potrebna ispitivanja ne obave. U ovoj rubrici potvrde obavezno se moraju navesti potrebna dodatna ispitivanja (provere). U svim navedenim slučajevima informaciju o utvrđenim činjenicama i dokazima dostaviti Ministarstvu trgovine i usluga - Sektoru tržišne inspekcije i Agenciji za bezbednost saobraćaja.

4.2. Ispunjenost uslova u pogledu usaglašenosti uređaja i opreme sa načinom pripreme gorive smeše i tehničkog izvođenja ugradnje

4.2.1. Ispunjenost uslova u pogledu usaglašenosti uređaja i opreme sa načinom pripreme gorive smeše

Ispunjenost uslova u pogledu usaglašenosti uređaja i opreme sa načinom pripreme gorive smeše podrazumeva proveru usaglašenosti gasne opreme sa načinom pripreme gorive smeše.

Uređaji i oprema moraju biti ugrađeni u skladu sa uputstvom za montažu proizvođača uređaja i opreme za pogon vozila na TNG, a ukoliko takvo uputstvo ne postoji, minimalni uslovi usaglašenosti su:

- 1) uređaji i oprema sa vakuum sistemom regulacije mogu se primeniti samo na usisnim karburatorskim motorima i
- 2) motori sa plastičnom usisnom granom i motori sa MPI sistemom kod vozila proizvedenih posle 1. januara 2001. godine moraju imati opremu sa sekvencijalnim ubrizgavanjem TNG-a,
- 3) komponente uređaja i opreme moraju biti međusobno usklađene prema smernicama proizvođača uređaja i opreme shodno karakteristikama motora.

4.2.2. Ispunjenost uslova u pogledu tehničkog izvođenja ugradnje

Ispunjenost uslova u pogledu tehničkog izvođenja ugradnje podrazumeva proveru ispunjenosti svih propisanih tehničkih uslova koji moraju biti zadovoljeni prilikom ugradnje uređaja i opreme u vozila.

4.2.2.1. Opšti uslovi

Svi uređaji i oprema moraju biti homologovani u skladu sa referentnim dokumentima;

Ni jedan deo instalacije TNG ne sme da izlazi van gabarita vozila (širina, visina, dužina i najmanja visina iznad tla);

Nije dozvoljeno izmeštanje ili pomeranje originalnog rezervoara vozila.

4.2.2.2. Uslovi za ugradnju rezervoara za TNG

Oprema rezervoara mora biti zaštićena od mehaničkih oštećenja i mora biti sprečen prodor TNG-a u prostor za putnike odnosno motor. Pod zaštitom opreme smatra se: gasno-nepropusno kućište opreme rezervoara, ili hermetički kontejner sa poklopcem koji mora da omogući pristup multiventilu. Kompletan rezervoar i gasno-nepropusno kućište sa delovima opreme moraju, kod teretnih vozila, ako se nalaze u prostoru za teret, da budu zaštićeni od mehaničkih oštećenja. Ako je rezervoar ugrađen u unutrašnjosti putničkih vozila, mora biti ugrađen iza zadnjeg reda sedišta na način koji onemogućava pristup rezervoaru od strane putnika.

Ventilacija gasno-nepropusnog kućišta mora da se izvede rebrastim savitljivim cevima sa glatkom unutrašnjom površinom, koja su pričvršćena metalnim obujmicama za gasno-nepropusno kućište sa jedne strane i za ventilacione otvore sa druge strane. Ventilacija gasno-nepropusnog kućišta mora da se izvede tako da je omogućeno odvođenje isteklog gasa iz kućišta u okolnu atmosferu. Nije dozvoljeno uvođenje ventilacionih creva u blatobrane ili druga mesta gde nema prirodnog strujanja vazduha ili je moguće začepljenje ventilacionih creva.

Za ventilaciju cilindričnih rezervoara ventilacioni otvori treba da budu učvršćeni za pod vijcima i udaljeni od izduvnog sistema najmanje 100 mm, ali ne smeju biti direktno iznad elemenata izduvnog sistema. Poprečni presek ventilacije mora biti površine od najmanje 450 mm² (ovo je moguće postići sa dva ventilaciona otvora prečnika najmanje 25 mm).

Za ventilaciju torusnih rezervoara moraju biti ispunjeni sledeći uslovi: rezervoar mora da bude postavljen horizontalno, ventilacija mora da izađe u spoljni prostor ispod poda vozila. Prostor multiventila mora biti spojen samo sa spoljnom atmosferom - van vozila.

U putničke automobile sme se ugraditi jedan rezervoar zapremine do najviše 100 l, a u druga motorna vozila najviše dva rezervoara najveće ukupne zapremine od 200 l. Ukoliko postoje dva rezervoara, koja nisu fizički spojena, svaki od rezervoara mora imati zaseban priključak za punjenje.

Rezervoar za gas ne sme da bude ugrađen ispred vetrobrana niti u motornom prostoru.

Rezervoar mora biti pričvršćen prema uputstvu proizvođača vozila, odnosno tehničkim uslovima (datim u Tabeli 1.) i ne sme imati direktan kontakt sa drugim metalnim delovima, osim u slučaju rezervoara koji ima posebne nosače ("nožice") namenjene za pričvršćivanje za metalnu podlogu. Cilindrični rezervoar mora da bude učvršćen isključivo pomoću namenskih nosača. Rezervoar mora da se izoluje od direktnog kontakta sa metalnom podlogom vozila, namenskim ramom, teleskopskim nosačima i trakama za učvršćivanje, pomoću gume, plastike ili kože. Veze za pričvršćenje rezervoara moraju čvrsto i bez pomeranja zadržavati pun rezervoar.

Tabela 1. Tehnički uslovi za pričvršćenje rezervoara (prema ECE Pravilnik br. 115 prilog 5 tačka 1.3.)

zapremina rezervoara [l]	minimalne dimenzije podloški [mm]	minimalne dimenzije traka za učvršćenje [mm]	minimalne dimenzije vijaka [mm]
--------------------------	-----------------------------------	--	---------------------------------

do 85	30x1,5 25x2,5	20x3 30x1,5	8
85-100	30x1,5 25x2,5	30x3 20x3*	10 8*
100-150	50x2 30x3	50x6 50x3**	12 10**

Cilindrični rezervoari se učvršćuju pomoću najmanje dve trake za učvršćivanje, osim u označenim slučajevima.

* u ovom slučaju su neophodne 3 trake za učvršćivanje

** u ovom slučaju su neophodne 4 trake za učvršćivanje

Kod rezervoara ugrađenih ispod poda vozila rezervoar mora da bude učvršćen sa najmanje tri odgovarajuće trake.

Vijci su najmanje klase 8.8.

Za rezervoare preko 150 l važi da moraju biti zadovoljeni zahtevi ECE 67R01.

Torusni rezervoari učvršćuju se vijcima minimalno M 8 mm i podloškama minimalnog prečnika 25 mm a debljine 2,0 mm, odnosno prečnika 30 mm a debljine 1,25 mm.

Kod rezervoara ugrađenih iza sedišta mora postojati ukupan slobodni prostor najmanje dužine od 100 mm (mereno po podužnoj ravni vozila). To se rastojanje može podeliti na rastojanje od sedišta do rezervoara i od rezervoara do zadnje strane vozila. Rezervoar postavljen uzdužno mora imati poseban nosač u vidu rama sa prednjim i zadnjim poprečnim graničnicima. Graničnici treba da obuhvate rezervoar ili budu što bliže uz rezervoar. Visina graničnika treba da bude minimalno 30 mm mereno od najniže tačke rezervoara.

Torusni rezervoari i cilindrični rezervoari sa "nožicama" koji se ugrađuju na vozila sa plastičnim podom prtljažnika bez dodatnih nosača moraju biti ugrađeni na način adekvatan masi rezervoara i konstrukciji automobila.

Ugao ugradnje rezervoara mora da odgovara uglu multiventila koji je deklarisan od strane proizvođača uz dozvoljeno odstupanje od najviše $\pm 5^\circ$. Podatak o prečniku rezervoara deklarisan na multiventilu mora da odgovara prečniku rezervoara na koji je ugrađen. Merenje ugla se vrši odgovarajućim uglomerom.

Multiventil ugrađen na rezervoar mora da bude dostupan za rukovanje.

Rezervoar ugrađen ispod poda vozila mora biti udaljen od horizontalne površine podloge najmanje 200 mm. Ova odredba ne važi kada je rezervoar na odgovarajući način zaštićen sa prednje i bočnih strana i kada ni jedan deo rezervoara ne viri ispod nivoa ovih zaštita. Pod odgovarajućom zaštitom podrazumeva se zaštitni lim najmanje debljine 0,8 mm. Dužina slobodnog prostora između zaštite i rezervoara mora iznositi najmanje 20 mm. Ukoliko je zaštita zatvorena na njoj moraju postojati drenažni otvori za vodu, postavljeni na najnižim tačkama. Zaštita mora biti izvedena tako da omogući pristup multiventilu i identifikaciju rezervoara.

Ukoliko se pokazivač nivoa TNG kod cilindričnih rezervoara nalazi na rezervoaru, njegovo očitavanje mora da bude moguće bez skidanja zaštitnog poklopca gasno-nepropusnog kućišta.

Udaljenost rezervoara za TNG od izduvnog sistema mora iznositi najmanje 100 mm, odnosno najmanje 50 mm pod uslovom da postoji odgovarajuća toplotna izolacija, koja je udaljena najmanje 20 mm od gasne instalacije. Izduvni gasovi vozila ne smeju biti usmereni na rezervoar TNG-a.

Rezervoar ne sme da bude izložen direktnim sunčevim zracima. Ukoliko rezervoar nije zaštićen elementima motornog vozila, onda mora da bude zaštićen odgovarajućom pregradom, koja je udaljena najmanje 20 mm od rezervoara.

4.2.2.3. Uslovi za vodove za TNG

Savitljivi vodovi visokog pritiska (gumeni i sintetički) moraju biti homologovani (posebno naglašeno s obzirom da je njihova pojava novijeg datuma). Cevi vodova visokog pritiska koji su od bakra ili čelika ne moraju biti homologovani. Ove cevi moraju biti bešavne i ne smeju imati spoljni prečnik veći od 12 mm, a debljinu zida manju od 0,8 mm i moraju biti zaštićene gumenim ili plastičnim zaštitnim omotačem ("bužirom"). Cevi visokog pritiska koje su od bakra ili čelika ne smeju se lemiti ili zavarivati, odnosno spajaju se odgovarajućim spojnicama od mesinga ili čelika. Spojevi se moraju izvoditi na mestu dostupnom za kontrolu.

Vodovi visokog pritiska moraju da budu položeni tako da ne dolazi do njihovih vibracija, da ugibanje karoserije ne sme imati uticaj na njih i moraju biti pričvršćeni na rastojanju ne većem od 500 mm. Vodovi ne smeju imati oštre uglove savijanja, a radijus savijanja voda ne sme biti manji od tri prečnika voda. Udaljenost voda visokog pritiska od izduvne grane ne sme biti manja od 100 mm, odnosno najmanje 50 mm, ako postoji odgovarajuća termička izolacija.

Vodovi visokog pritiska ne smeju biti direktno oslonjeni na oštre ivice delova vozila i ne smeju biti vezani za pokretne delove vozila.

U prostoru za vozača i putnike uključujući i prtljažnik, vodovi za TNG ugrađuju se samo ako su posebno zaštićeni (cev u cev i sl.), sa tim što ta zaštita mora biti otporna na mehanička oštećenja, a njeni otvori moraju biti van tog prostora.

Dilataciona zavojnica je obavezna na bakarnom ili čeličnom vodu koji se nalazi u motorskom prostoru.

Vodovi niskog pritiska gasa moraju biti izvedeni odgovarajućim homologovanim crevima.

4.2.2.4. Uslovi za isparivač/regulator pritiska gasa

Isparivač/regulator pritiska gasa mora da se nalazi na udaljenosti od najmanje 100 mm od izduvnog sistema.

Instalacija sistema za grejanje isparivača/regulatora pritiska gasa mora biti izvedena sa elementima namenjenim za upotrebu u sistemu za hlađenje motornih vozila i propisno zaptivena, kako ne bi dolazilo do isticanja rashladne tečnosti motora.

Kod vozila sa vazдушnim hlađenjem je potrebno obezbediti funkcionisanje isparivača/regulatora pritiska gasa (npr. ugradnja mini sistema za vodeno grejanje - bez direktnog grejanja gasne instalacije izduvnim gasovima), ili koristiti isparivač/regulator pritiska gasa bez grejanja ako odgovara snazi motora.

Isparivač/regulator pritiska gasa i birač za izbor pogonskog goriva u kabini vozila moraju da budu funkcionalno usaglašeni sa uputstvom proizvođača.

4.2.2.5. Ostali uslovi

Priključak za punjenje mora biti ugrađen sa spoljašnje strane vozila, odnosno mora biti udaljen od izduvnog sistema najmanje 100 mm, a može biti udaljen najviše 10 mm od površine oslanjanja i mora imati zaštitni poklopac.

Ventil za benzin (ne spada u specifičnu opremu za pogon vozila na TNG) mora biti udaljen najmanje 100 mm od bilo kakvog izvora visokog napona, odnosno izduvne grane i ne sme biti iznad ovih elemenata.

Električna instalacija u motornom prostoru mora biti celom svojom dužinom uvučena u zaštitne omotače. Spojevi kablova sa uređajima vrše se isključivo preko odgovarajućih spojnice koje na sebi moraju imati plastičnu zaštitu. Spojevi dva kabla realizuju se preko spojnice ili lemljenjem i moraju biti izolovani. Elektro instalacija mora imati poseban topivi osigurač ugrađen u odgovarajuće kućište postavljeno na vidno i lako dostupno mesto.

Kod vakuum sistema, gas se mora uvoditi u motor preko mešača gasa sa odgovarajućim difuzorom. Gas se može uvesti u karburator i preko odgovarajućih uvodnika samo kod karburatora kod kojih je proizvođač predvideo takvu mogućnost. Ako se creva gasa uvode u kućište prečistača za vazduh, prečistač ne sme biti mehanički oštećen.

Svi spojevi creva sa uvodnicama, davačima pritiska, brizgaljkama i ostalim elementima moraju biti učvršćeni metalnim obujmicama. Brizgaljke gasa se moraju preko odgovarajućih nosača učvrstiti za motor ili karoseriju vozila. Prečistač TNG, koji je predviđen za montažu sa učvršćivanjem, mora se preko odgovarajućih nosača učvrstiti za karoseriju vozila u motornom prostoru.

Elektronski uređaj za upravljanje (ECU) se mora učvrstiti na odgovarajući način za karoseriju vozila.

Provera nepropusnosti gasne instalacije vrši se indikatorskim uređajem osetljivim na propan i butan, pri čemu svako isticanje gasa u atmosferu predstavlja osnov za konstataciju da je vozilo nebezbedno za eksploataciju.

4.3. Masa vozila

Ugradnjom uređaja i opreme za TNG menja se masa vozila pa se u tom smislu mora utvrditi masa sa ugrađenim uređajima i opremom. Masa vozila se može utvrditi proračunom ukoliko se raspolaže sa tačnim podatkom o masi osnovnog vozila, masi ugrađenih uređaja i opreme i masi gasa kada je rezervoar napunjen do najveće dozvoljene zapremine rezervoara. Ukoliko ovlašćena organizacija, proverom kroz odgovarajuću tehničku dokumentaciju ili na drugi način, izrazi sumnju u tačnost ovih podataka mora se izvršiti merenje. Proračun, odnosno podaci na osnovu kojih se došlo do mase prepravljelog moraju se upisati u zapisnik o ispitivanju vozila. U slučaju kada se radi o ispitivanju teretnog vozila za vrednost koliko je povećana masa potrebno je umanjiti nosivost vozila.

Prilog 3

ISPITIVANJE VOZILA SA UGRAĐENIM UREĐAJIMA I OPREMOM ZA POGON NA KOMPRIMOVANI PRIRODNI GAS

1. PREDMET I PODRUČJE PRIMENE

Ovim prilogom dati su termini i definicije osnovnih pojmova i postupak ispitivanja motornih vozila sa ugrađenim uređajima i opremom za pogon na komprimovani prirodni gas, kao i bliži kriterijumi, način i postupak ispitivanja ugradnje uređaja i opreme za pogon vozila na komprimovani prirodni gas.

2. ZNAČENJE IZRAZA

Komprimovani prirodni gas - KPG označava proizvod čiju osnovu u najvećoj meri čini ugljovodonik metan, a u malom procentu ugljovodonici etan, propan i butan.

Komponente za KPG koje se koriste u motornim vozilima klasifikuju se prema maksimalnom radnom pritisku i funkciji na:

- 1) Klasu 0 Komponente za visoki pritisak, uključujući cevi i njihovu armaturu, u kojima se nalazi KPG sa maksimalnim radnim pritiskom iznad 3.000 kPa (30 bar) do 26.000 kPa (260 bar);
- 2) Klasu 1 Komponente za srednji pritisak, uključujući cevi i njihovu armaturu, u kojima se nalazi KPG sa maksimalnim radnim pritiskom iznad 450 kPa (4,5 bar) do 3.000 kPa (30 bar).
- 3) Klasu 2 Komponente za niski pritisak ograničenog opsega, uključujući cevi i njihove priključke, u kojima se nalazi KPG sa maksimalnim radnim pritiskom od 20-450 kPa (0,2-4,5 bar) iznad atmosferskog pritiska (natpritisak).
- 4) Klasu 3 Ventili za zatvaranje i ventili za rasterećenje pritiska, za radni pritisak iznad 450 kPa (4,5 bar) do 3.000 kPa (30 bar).
- 5) Klasu 4 Delovi u kontaktu sa KPG pod radnim pritiskom nižim od 20 kPa (0,2 bar).
- 6) Klasu 5 Delovi u kontaktu sa temperaturnim nivoom ispod -40°C

Komponenta se može sastojati iz više delova, svaki deo se klasifikuje posebno u skladu sa maksimalnim radnim pritiskom i funkcijom.

Pritisak podrazumeva relativni pritisak u odnosu na atmosferski pritisak, osim ako nije drugačije navedeno.

Funkcionalni-servisni pritisak podrazumeva uspostavljeni pritisak pri konstantnoj temperaturi gasa od 15°C.

Ispitni pritisak podrazumeva pritisak kome je izložena komponenta za vreme homologacionog ispitivanja.

Proračunski pritisak podrazumeva najveći pritisak za koji je komponenta projektovana i na osnovu koga je proračunata njena čvrstoća.

Radni pritisak podrazumeva pritisak pri normalnim radnim uslovima.

Najveći radni pritisak podrazumeva najveći pritisak u komponenti koji može da se pojavi tokom rada.

Klasifikacioni pritisak podrazumeva najveći dozvoljeni radni pritisak u komponente prema njenoj klasifikaciji.

Uređaji i oprema za KPG

"**Rezervoar**" (ili cilindar) je svaki sud koji se koristi za smeštaj prirodnog gasa

Rezervoar može biti:

- KPG-1 (CNG-1) metalni;
- KPG-2 (CNG-2) metalni cilindar prednapregnut kompozitnim impregniranim neprekidnim vlaknima (umotan obruč);
- KPG-3 (CNG-3) metalni cilindar ojačan kompozitnim impregniranim neprekidnim vlaknima (potpuno umotan);
- KPG-4 (CNG-4) kompozitna impregnirana neprekidna vlakna sa nemetalnim cilindrom (potpuno kompozitni).

1.1. "Oprema rezervoara" su sledeće komponente (i ne samo one), koje se pojedinačno ili u kombinaciji postavljaju na rezervoar:

1.1.1. Ručni ventil;

1.1.2. Davač/indikator pritiska;

1.1.3. Ventil za smanjenje pritiska (ventil rasterećenja);

1.1.4. Uređaj za smanjenje pritiska (temperaturski aktiviran);

1.1.5. Automatski ventil rezervoara;

1.1.6. Ventil viška protoka;

1.1.7. Gasno-nepropusno kućište.

1.2. "Ventil" je uređaj pomoću koga može da se kontroliše protok fluida.

1.3. "Automatski ventil" je ventil kojim se ne komanduje ručno.

1.4. "Automatski ventil rezervoara" je automatski ventil pričvršćen za cilindar koji kontroliše protok gasa ka gorivom sistemu. Ovaj ventil se zove i daljinski servisni ventil.

- 1.5. "Nepovratni ventil" je automatski ventil koji dozvoljava protok gasa samo u jednom smeru.
- 1.6. "Ventil protoka" (uređaj za ograničavanje protoka) je uređaj koji automatski prekida ili ograničava protok gasa kada on pređe predefinisanu konstrukcijsku vrednost.
- 1.7. "Ručni ventil" je ručni ventil pričvršćen za rezervoar.
- 1.8. "Ventil pritiska (rasteretni ventil)" je uređaj koji sprečava da dođe do toga da pritisak u napojnom vodu bude veći od onog koji je unapred definisan.
- 1.9. "Servisni ventil" je ventil izolacije koji je zatvoren jedino kada se vozilo održava.
- 1.10. "Prečistač" je zaštitni materijal koji uklanja strane čestice iz gasnog toka.
- 1.11. "Priključak" je priključak koji se koristi za spajanje cevovoda, cevi ili creva.
- 1.12. Vodovi za gorivo
- 1.12.1. "Savitljivi vodovi za gorivo" su savitljiva creva ili cevi kroz koje protiče prirodni gas.
- 1.12.2. "Krti vodovi za gorivo" su vodovi kroz koje protiče prirodni gas a koji nisu predviđeni za elastično deformisanje u toku normalnog rada.
- 1.13. "Uvodnik gasa" je uređaj za uvođenje gasnog goriva u motorski usisni cevovod (karburator ili brizgače).
- 1.13.1. "Mešać gasa i vazduha" je uređaj za mešanje gasnog goriva i usisnog vazduha u motoru.
- 1.13.2. "Gasni brizgač" je uređaj za uvođenje gasnog goriva u motor ili pripadajući usisni sistem.
- 1.14. "Regulator protoka gasa" je uređaj za ograničavanje protoka gasa, postavljen iza regulatora pritiska, kontrolišući protok gasa ka motoru.
- 1.15. "Gasno-nepropusno kućište" je uređaj koji izbacuje iscurili gas izvan vozila, uključujući i gas iz ventilacione cevi.
- 1.16. "Pokazivač pritiska" je uređaj pod pritiskom koji pokazuje veličinu pritiska gasa.
- 1.17. "Regulator pritiska" je uređaj koji kontroliše pritisak pod kojim se gasovito gorivo isporučuje motoru.
- 1.18. "Uređaj za smanjenje pritiska (sa temperaturnim aktiviranjem)" je uređaj za jednokratnu upotrebu koji aktivira visoka temperatura i/ili pritisak, a koji ispušta gas kako bi se sprečio lom cilindra.
- 1.19. "Jedinica za punjenje ili priključak punjenja" je uređaj postavljen spolja ili iznutra (motorski prostor) koji se koristi za punjenje rezervoara na pumpnoj stanici.

1.20. "Elektronska kontrolna jedinica (KPG - snabdevanje gorivom)" je uređaj koji kontroliše potrebe motora za gasom i druge parametre motora i automatski zatvara automatski ventil ako za to postoje bezbednosni razlozi.

1.21. "Tip komponente" za komponente navedene u tačkama od 1.2. do 1.19. je komponenta koja se od drugih ne razlikuje u osnovnim osobinama kao što su materijal, radni pritisak i radna temperatura.

1.22. "Tip elektronske kontrolne jedinice" je komponenta koja se od drugih ne razlikuje u osnovnim osobinama, kao što je osnovni softverski princip, ne računajući manje izmene.

2. Uslovi za instalaciju pojedinih komponenti za korišćenje komprimovanog prirodnog gasa u pogonskom sistemu na vozilu

2.1 Opšte

2.1.1. KPG sistem vozila će funkcionisati na dobar i bezbedan način na radnom pritisku za koji je dizajniran i odobren.

2.1.2. Sve komponente sistema moraju imati odobrenje tipa u skladu sa ovim pravilnikom.

2.1.3. Materijali koji se koriste u sistemu moraju biti pogodni za upotrebu za KPG.

2.1.4. Sve komponente sistema moraju biti pričvršćene na odgovarajući način.

2.1.5. KPG sistem ne sme pokazati znakove curenja, na primer ne smeju se pojaviti mehurići u toku 3 minute od nanošenja pene.

2.1.6. KPG sistem mora da bude instaliran tako da je ima najbolju moguću zaštitu od oštećenja, kao što su oštećenja zbog pokretnih delova vozila, sudara, šljunka ili zbog utovara ili istovara vozila ili premeštanja tih opterećenja.

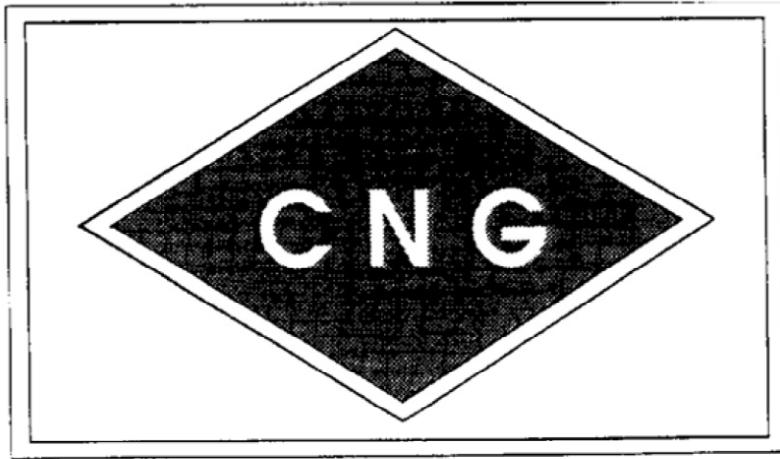
2.1.7. Dodatna oprema ne sme biti povezana za KPG sistem osim one koja je striktno potrebna za pravilno funkcionisanje motora u motornom vozilu.

2.1.7.1. Bez obzira na odredbe stava 2.1.8, vozila mogu biti opremljena sistemom grejanja za zagrevanja putničkog prostora i/ili oblast opterećenja koji je povezan na KPG sistem.

2.1.7.2. Sistem grejanja iz stava 2.1.8.1. je dozvoljen, ukoliko je po mišljenju ovlašćenih lica za sprovođenje ispitivanja, sistem grejanja adekvatno zaštićen i ne ometa normalan rad KPG sistema.

2.1.8. Označavanje vozila na KPG pogon vrste M2 i M3.

2.1.8.1. Vozila vrste M2 i M3 opremljena KPG sistemom moraju imati obeležje prema sledećem:



Obeležje se sastoji iz nalepnice koja mora biti otporna na vlagu.

Boja i dimenzije nalepnice moraju ispunjavati sledeće zahteve:

Boje:

Pozadina: zelena

Okvir: Beo ili reflektujuće beo

Slova: Bela ili reflektujuće bela

Dimenzije:

Debljina linije okvira: 4-6 mm

Visina slova: ≥ 25 mm

Debljina slova: ≥ 4 mm

Širina nalepnice: 110-150 mm

Visina nalepnice: 80-110 mm

Reč "CNG" mora biti pozicionirana u sredini nalepnice.

2.1.8.2. Obeležje mora biti postavljeno na prednjem i zadnjem delu vozila vrste M2 i M3 i na spoljnoj strani desnih vrata.

2.2. Dodatni uslovi

2.2.1. Sve komponente KPG sistema, uključujući i zaštitne materijale koji čine deo tih komponenti, moraju biti u okviru vozila, sa izuzetkom jedinice za punjenje ukoliko ne odstupa više od 10 mm van projekcija vozila u tački vezivanja.

2.2.2. Nijedna komponenta KPG sistema ne treba da se nalazi u okviru od 100 mm od izduvnih gasova ili sličnih izvora toplote, osim ako su takve komponente adekvatno zaštićene od toplote.

2.3. KPG sistem

2.3.1. KPG sistem mora sadržati sledeće komponente:

2.3.1.1. Rezervoar/i;

2.3.1.2. Indikator pritiska ili indikator nivoa goriva;

2.3.1.3. Uređaj za smanjenje pritiska (sa temperaturnim aktiviranjem);

2.3.1.4. Automatski ventil rezervoara;

2.3.1.5. Ručni ventil;

2.3.1.6. Regulator pritiska;

2.3.1.7. Regulator protoka gasa;

2.3.1.8. Uređaj za ograničenje viška protoka;

2.3.1.9. Mešač gasa i vazduha (karburator ili brizgač);

2.3.1.10. Jedinica za punjenje ili priključak punjenja;

2.3.1.11. Savitljivi vodovi goriva;

2.3.1.12. Kruti vodovi goriva;

2.3.1.13. Elektronska kontrolna jedinica;

2.3.1.14. Priključci;

2.3.1.15. Gasno-nepropusno kućište za komponente instalirane u prtljažnom i putničkom delu. Ukoliko kućište može da bude uništeno u požaru uređaj za smanjenje pritiska mora biti obuhvaćen tim gasno-nepropusnim kućištem.

2.3.2. KPG sistem može takođe da sadrži sledeće komponente:

2.3.2.1. Nepovratni ventil;

2.3.2.2. Sigurnosni ventil;

2.3.2.3. KPG filter;

2.3.2.4. Davač pritiska i/ili temperature;

2.3.1.1. Sistem izbora goriva i električni sistem.

2.3.3. Dodatni automatski ventil može se kombinovati sa regulatorom pritiska.

2.4. Instalacija rezervoara

2.4.1. Rezervoar se trajno instalira u vozilo i ne sme biti u motornom prostoru.

2.4.2. Rezervoar ne sme imati kontakt materijala metal na metal, sa izuzetkom na mestima za pričvršćivanje.

2.4.3. Kada je vozilo spremno za korišćenje rezervoar ne sme biti manje od 200 mm iznad površine kolovoza.

2.4.3.1. Odredbe stava 2.4.3. ne primenjuje se ukoliko je rezervoar adekvatno zaštićen, sa svih strana i kada se nijedan deo rezervoara ne nalazi nize od te zaštite.

2.4.4. Rezervoar/i mora biti montiran i pričvršćen tako da se ubrzanje apsorbuje (bez oštećenja) kada su rezervoari puni:

Za vozila vrste M1 I N1:

- a) 20 g u pravcu kretanja
- b) 8 g horizontalno upravno na pravac kretanja

Za vozila vrste M2 i N2:

- a) 10 g u pravcu kretanja
- b) 5 g horizontalno upravno na pravac kretanja

Za vozila vrste M3 I N3:

- a) 6,6 u pravcu kretanja
- b) 5 g horizontalno upravno na pravac kretanja

Metod proračuna može da se koristi umesto praktičnog testiranja ukoliko ekvivalentnost se može demonstrirati od strane podnosioca zahteva za odobrenje na način koji zadovoljava ovlašćenu tehničku službu za ispitivanje.

2.5. Komponente montirane na rezervoar

2.5.1. Automatski ventil

2.5.1.1. Automatski ventil mora biti instaliran direktno na svaki rezervoar.

2.5.1.2. Automatskog ventil rezervoara treba da radi tako što prekida dotok goriva kada je motor isključen, bez obzira na položaj kontakt brave, i ostaje zatvoren dok motor ne radi. Kašnjenje od 2 sekunde je dozvoljeno.

2.5.2. Ventil pritiska

2.5.2.1. Ventil pritiska (sa temperaturnim aktiviranjem) mora biti montiran na rezervoar na takav način da se može otpustiti u gasno-nepropusno kućište ukoliko kućište ispunjava odredbe iz podtačke 2.5.5.

2.5.3. Ventil viška protoka na rezervoaru

2.5.3.1. Uređaj za ograničenje viška protoka mora biti ugrađen u rezervoar u automatski ventil rezervoara.

2.5.4. Ručni ventil

2.5.4.1 Ručni ventil je čvrsto fiksiran na rezervoar koji može biti integrisan na automatski ventil rezervoara.

2.5.5. Gasno-nepropusno kućište na rezervoaru

2.5.5.1. Gasno-nepropusno kućište na rezervoaru, koje ispunjava uslove od paragrafa 2.5.5.2. do 2.5.5.5. mora biti postavljeno na rezervoar goriva, osim ako je rezervoar instaliran izvan vozila.

2.5.5.2. Gasno-nepropusno kućište mora biti u povezano sa atmosferskim vazduhom, crevima i vodovima koji su otporni na KPG.

2.5.5.3. Ventilacioni otvor gasno-nepropusnog kućišta ne sme uvoditi gasove u blatobrane, niti sme biti usmeren u izvor toplote kao što sto je izduvna cev.

2.5.5.4. Svako povezivanje creva i vodova na dnu karoserije motornog vozila za ventilaciju gasno-nepropusnog kućišta mora imati minimum 450 mm² otvorene površine.

2.5.5.5. Kućište za priključke rezervoara i creva moraju biti gasno-nepropusno na pritisku od 10 kPa bez ikakvih deformacija.

2.5.5.6. Creva moraju biti osigurana stegama, tj. da gasno-nepropusno kućište i vodovi obrazuju gasno-nepropusni spoj.

2.5.5.7. Gasno-nepropusno kućište mora da sadrži sve komponente instalirane u prtljažni ili putnički prostor.

2.6. Kruti i fleksibilni vodovi za gorivo

2.6.1. Kruti vodovi za gorivo moraju biti napravljeni od čelika.

2.6.2. Kruti vodovi za gorivo mogu biti zamenjeni sa fleksibilnim vodovima ako se koriste u klasi 0, 1, 2.

2.6.3. Fleksibilni vodovi za gorivo moraju biti saobrazni sa jednoobraznim tehničkim uslovima.

2.6.4. Kruti vodovi za gorivo moraju biti pričvršćeni tako da nisu izloženi vibracijama ili naprezanjima.

2.6.5. Fleksibilni vodovi za gorivo moraju biti pričvršćeni tako da nisu izloženi vibracijama ili naprezanjima.

2.6.6. U tačkama pričvršćivanja, vodovi za gorivo, fleksibilni ili kruti, moraju biti postavljeni tako da ne dolazi do kontakta metal na metal.

2.6.7. Kruti i fleksibilni vodovi za gorivo ne smeju biti postavljeni na osloncima predviđenim za podizanje vozila.

2.6.8. U kanalima vodovi goriva moraju biti obloženi zaštitnim materijalom.

2.7. Priključci i spojnice gasne instalacije

2.7.1. Zalemljeni i zaptivni spojevi sa predusečnim prstenom nisu dozvoljeni.

2.7.2. Cevi od nerđajućeg čelika mogu se povezati samo nerđajućim priključcima.

2.7.3. Razvodnik mora biti napravljen od materijala otpornih na koroziju.

2.7.4. Kruti vodovi moraju biti pravilno povezani.

2.7.5. Broj spojeva mora biti ograničen na minimum.

2.7.6. Spojevi moraju biti na mestima dostupnim za inspekciju.

2.7.7. U putničkom delu ili zatvorenom prtljažnom delu vodovi za gorivo ne smeju biti duži od minimalno potrebne dužine, i u svakom slučaju moraju biti zaštićeni gasno-nepropusnim kućištem.

2.7.7.1. Odredbe podtačke 2.7.7. se ne primenjuju na vozila vrste M2 I M3 gde su vodovi za gorivo i instalacije su opremljena oblogom koja je otporna na KPG i koja je povezana sa atmosferom.

2.8. Automatski ventil

2.8.1. Dodatni automatski ventil može biti instaliran u vodovima sto bliže regulatoru pritiska.

2.9. Jedinica za punjenje ili priključak punjenja

2.9.1. Jedinica za punjenje mora biti obezbeđena od rotiranja i prašine i vode.

2.9.2. Kada KPG rezervoar je instaliran u putničkom delu vozila ili u zatvorenom prtljažnom delu jedinica za punjenje mora biti postavljena na spoljašnji deo vozila ili u motorni deo.

2.10. Sistem izbora goriva i električna instalacija.

2.10.1. Električne komponente KPG sistema moraju biti zaštićene od preopterećenja.

2.10.2. Vozilo sa više od jednog sistema za gorivo mora da ima izbor sistema kako bi se osiguralo da se ne više od jednog goriva isporučuje u motor u svakom trenutku.

2.10.3. Električne komponente i spojevi u gasno-nepropusnom kućištu moraju biti tako konstruisani da se ne postoji mogućnost nastanka varnica.

3. Periodičan pregled ispravnosti uređaja i opreme za pogon vozila na komprimovani prirodni gas se vrši u periodima ne dužim od 48 meseci od poslednje izvršene kontrole. Kontrola ispravnosti, po potrebi, uključuje hidraulično ispitivanje rezervoara predviđeno Pravilnikom UN R110.

4. Ispitivanje

Ispitivanje obuhvata provere:

- 1) usaglašenosti uređaja i opreme sa homologovanim tipom,
- 2) ispunjenosti uslova u pogledu usaglašenosti uređaja i opreme sa načinom pripreme gorive smeše i tehničkog izvođenja ugradnje,
- 3) mase vozila.

4.1. Usaglašenost uređaja i opreme sa homologovanim tipom

Uređaji i oprema za pogon vozila na KPG koji se ugrađuju na vozilo moraju biti odobrenog tipa (homologovani).

Usaglašenost uređaja i opreme sa homologovanim tipom podrazumeva proveru da li su uređaji i oprema iz izjave ugrađivača homologovani, odnosno da li su ugrađeni uređaji i oprema prema izjavi ugrađivača.

Sve važeće isprave o usaglašenosti, znaci usaglašenosti i tela za ocenjivanje usaglašenosti moraju biti evidentirani. U slučaju kada su ugrađeni uređaji i oprema za koju nije izvršena homologacija, ne može se izdati potvrda kojim se potvrđuje da vozilo ispunjava propisane uslove.

U slučaju odstupanja činjeničnog stanja od podataka navedenih u izjavi ugrađivača, a ugrađeni uređaj je homologovan, takođe se ne može se izdati potvrda kojim se potvrđuje da vozilo ispunjava propisane uslove. Vlasniku, odnosno korisniku vozila će se odrediti rok za otklanjanje navedenog nedostatka. U slučaju kada ovlašćena organizacija za ispitivanje vozila opravdano posumnja u autentičnost uređaja i opreme ili odstupanje od homologovanog tipa, za čiju potvrdu su potrebna dodatna ispitivanja koja nisu sastavni deo ispitivanja određenih ovim prilogom, izdaće potvrda u kojem će se u rubrici rezultati ispitivanja konstatovati da se ne može potvrditi da ugrađeni uređaji i oprema nemaju negativni uticaj na funkciju ostalih delova i tehničku ispravnost vozila u celini dok se potrebna ispitivanja ne obave. U ovoj rubrici potvrde obavezno se moraju navesti potrebna dodatna ispitivanja (provere). U svim navedenim slučajevima informaciju o utvrđenim činjenicama i dokazima dostaviti ministarstvu nadležnom za trgovinu i usluge i Agenciji za bezbednost saobraćaja.

4.2. Ispunjenost uslova u pogledu usaglašenosti uređaja i opreme sa načinom pripreme gorive smeše

4.2.1. Ispunjenost uslova u pogledu usaglašenosti uređaja i opreme sa načinom pripreme gorive smeše

Ispunjenost uslova u pogledu usaglašenosti uređaja i opreme sa načinom pripreme gorive smeše podrazumeva proveru usaglašenosti gasne opreme sa načinom pripreme gorive smeše.

Uređaji i oprema moraju biti ugrađeni u skladu sa uputstvom za montažu proizvođača uređaja i opreme za pogon vozila na KPG, a ukoliko takvo uputstvo ne postoji, minimalni uslovi usaglašenosti su:

- 1) uređaji i oprema sa vakuum sistemom regulacije mogu se primeniti samo na usisnim karburatorskim motorima,

2) motori sa plastičnom usisnom granom i motori sa MPI sistemom kod vozila proizvedenih posle 1. januara 2001. godine moraju imati opremu sa sekvencijalnim ubrizgavanjem KPG-a, i

3) komponente uređaja i opreme moraju biti međusobno usklađene prema smernicama proizvođača uređaja i opreme shodno karakteristikama motora.

4.2.2. Ispunjenost uslova u pogledu tehničkog izvođenja ugradnje

Ispunjenost uslova u pogledu tehničkog izvođenja ugradnje podrazumeva proveru ispunjenosti svih propisanih tehničkih uslova koji moraju biti zadovoljeni prilikom ugradnje uređaja i opreme u vozila.

4.2.2.1. Opšti uslovi

Svi uređaji i oprema moraju biti homologovani u skladu sa referentnim dokumentima;

Nijedan deo instalacije KPG ne sme da izlazi van gabarita vozila (širina, visina, dužina i najmanja visina iznad tla);

Nije dozvoljeno izmeštanje ili pomeranje originalnog rezervoara vozila.